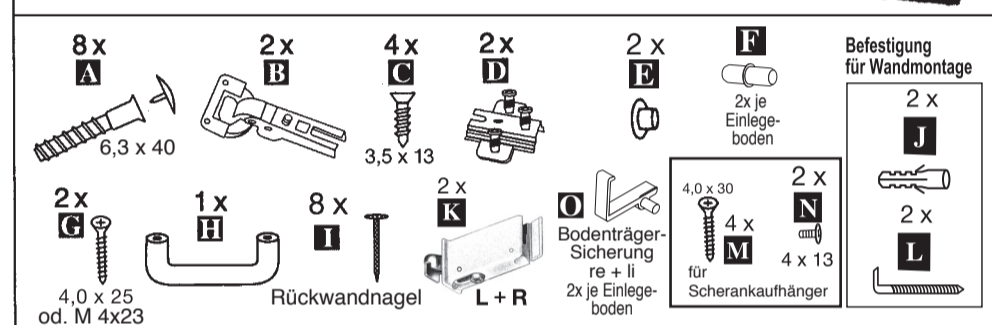
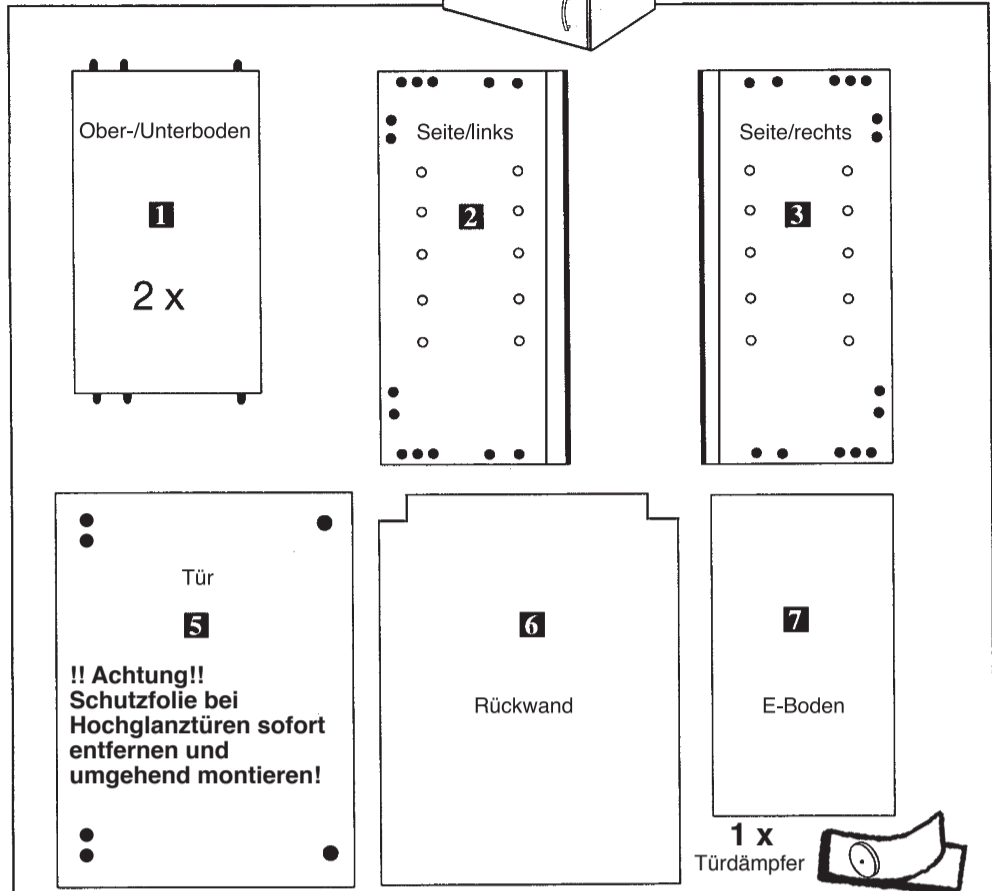
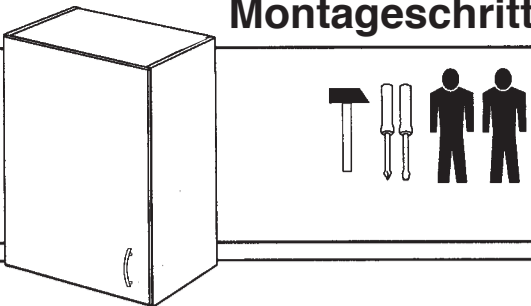


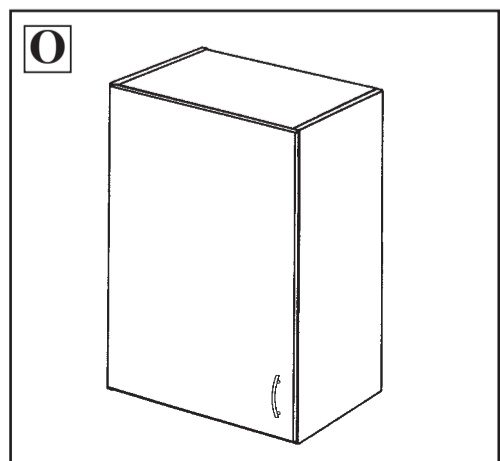
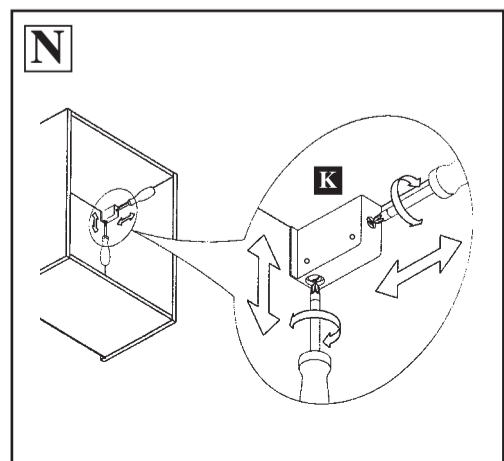
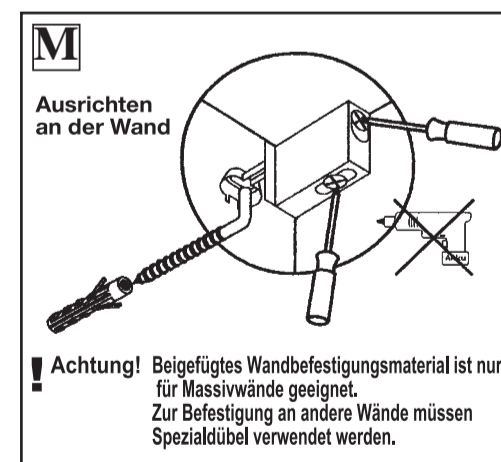
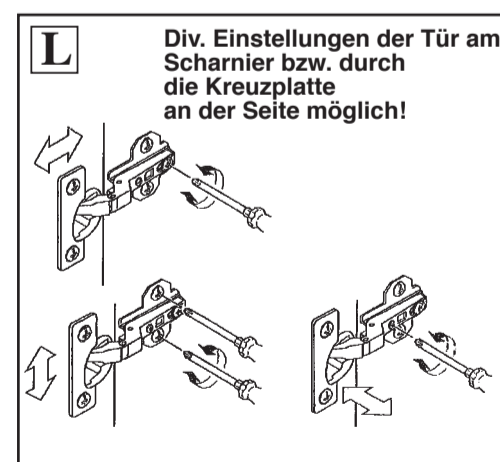
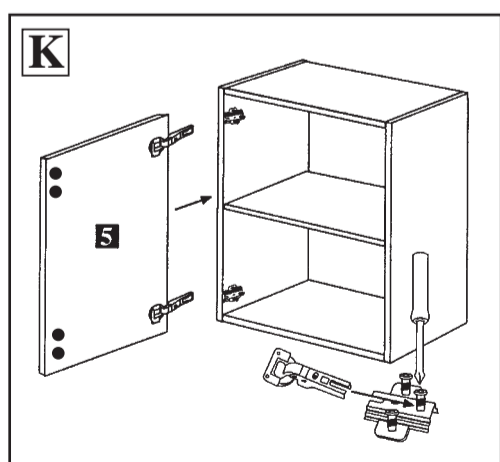
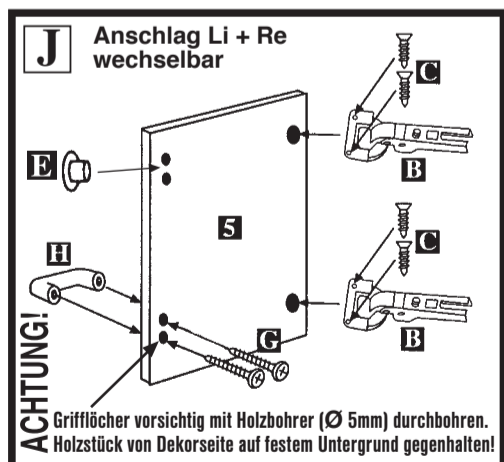
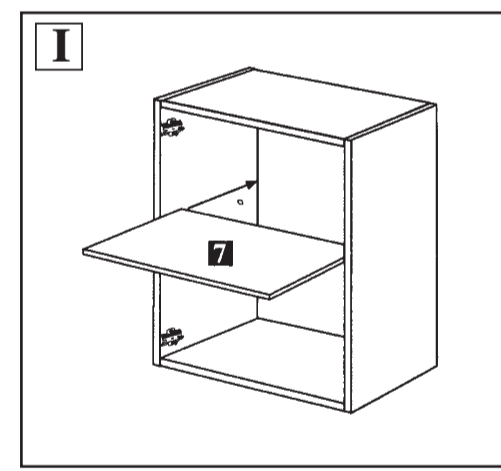
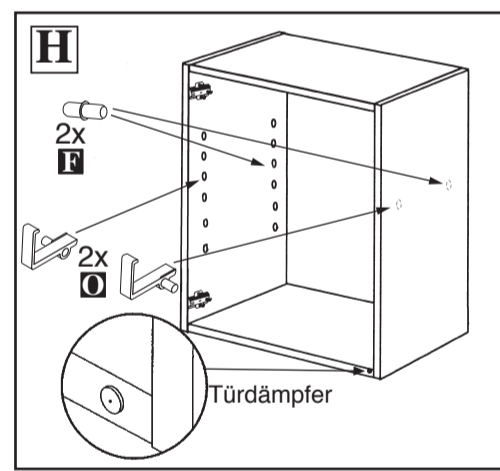
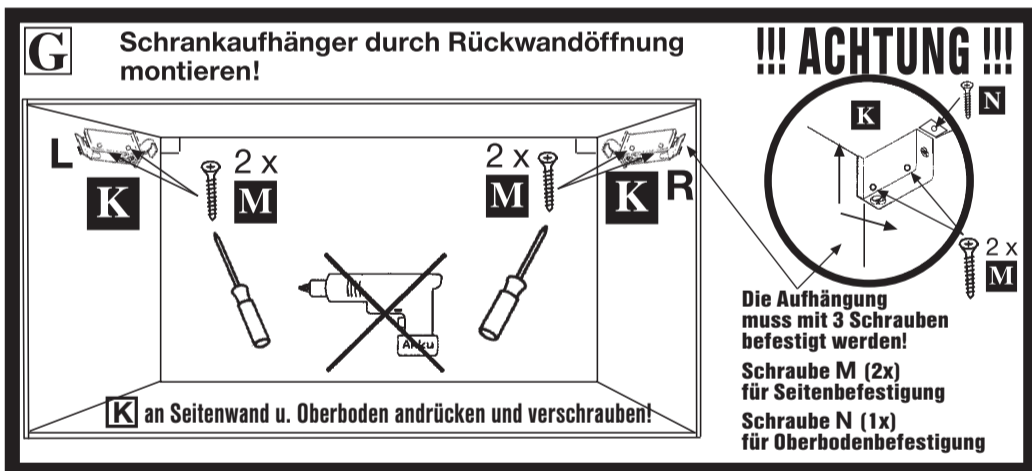
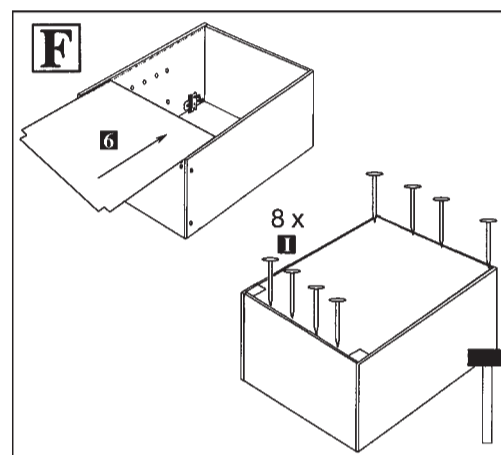
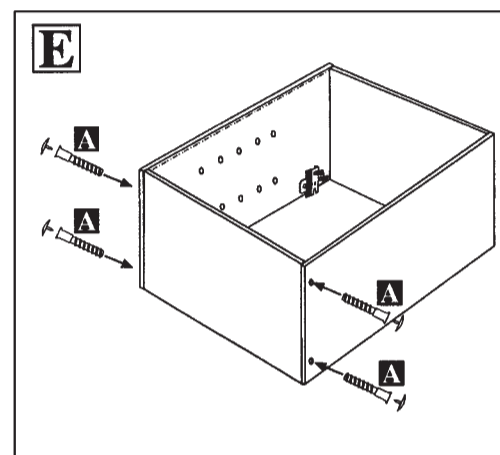
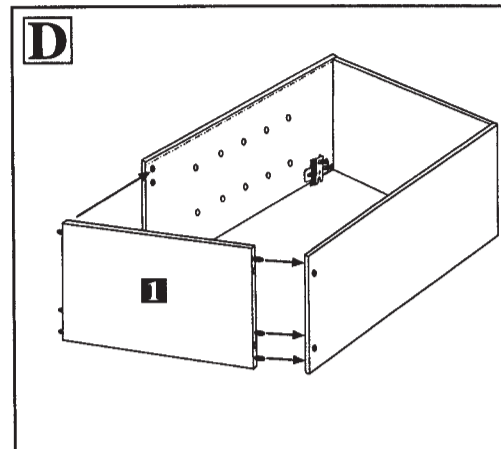
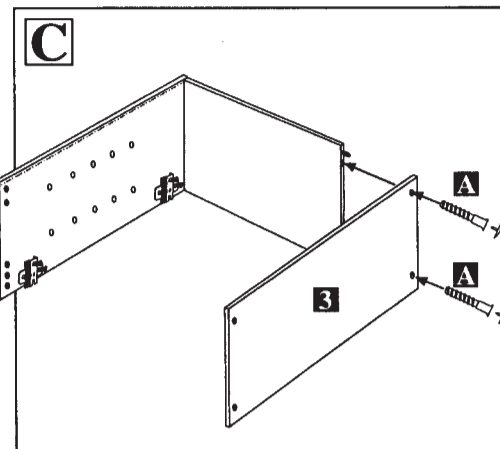
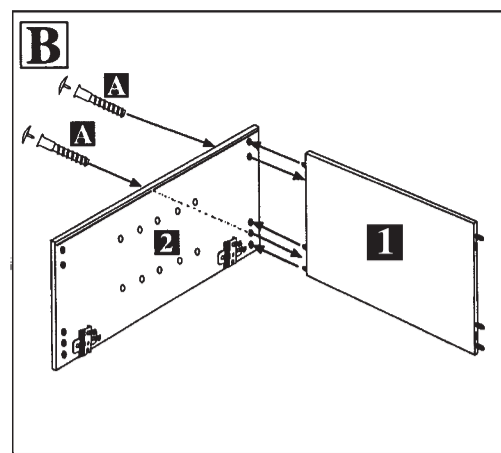
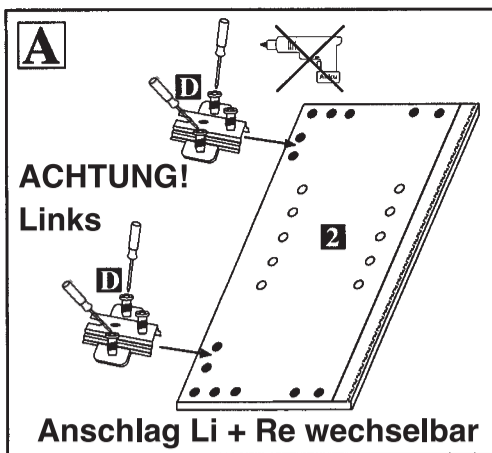
Montageschritt Bild G beachten!

Montage-Anleitung  
Hängeschrank  
mit 1 Tür

Technische Änderungen vorbehalten  
Kein Schadensersatz bei unsachgemäßer Montage



! Nur bei fachgerechter Montage der Hänger bzw. der Wandmontage !  
! mit den mitgelieferten Montageteilen besteht Herstellergarantie !



**WICHTIG!**  
Inhalt: Hängeschrank  
Vor dem Aufbau beide Artikel nach Stückliste der Montage-Anleitung sortieren und nacheinander aufbauen!

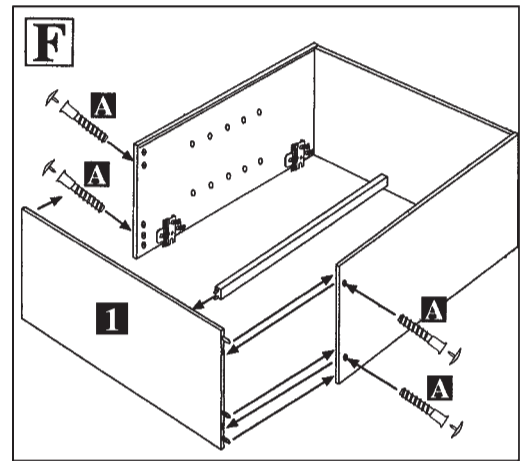
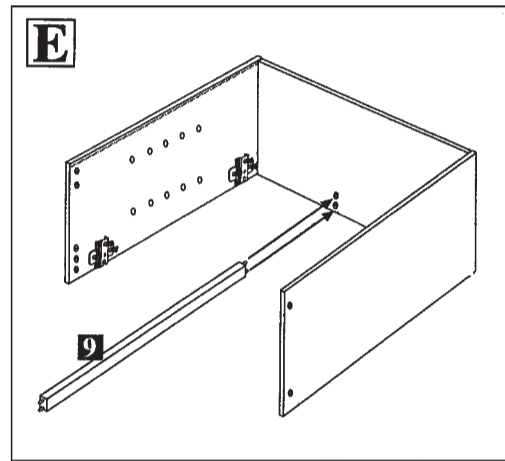
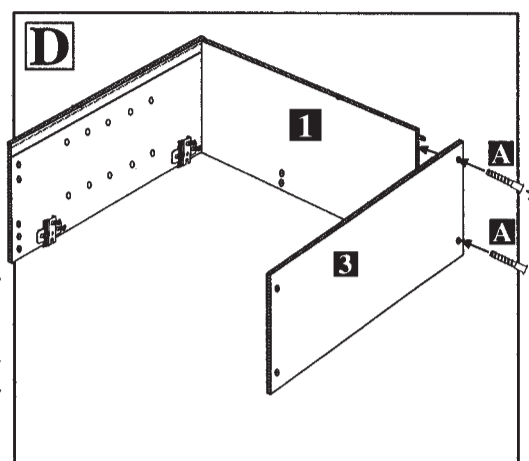
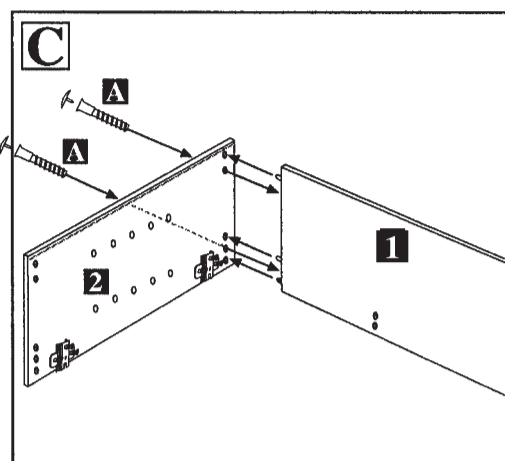
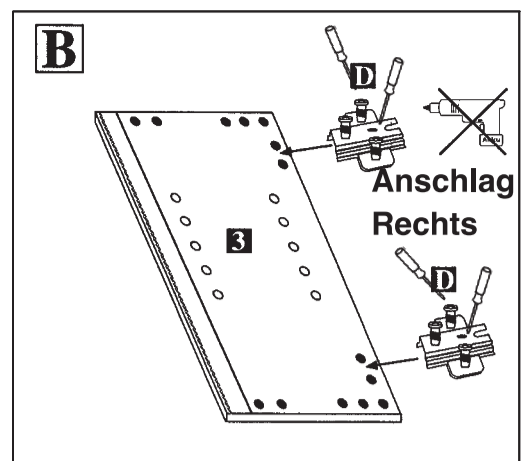
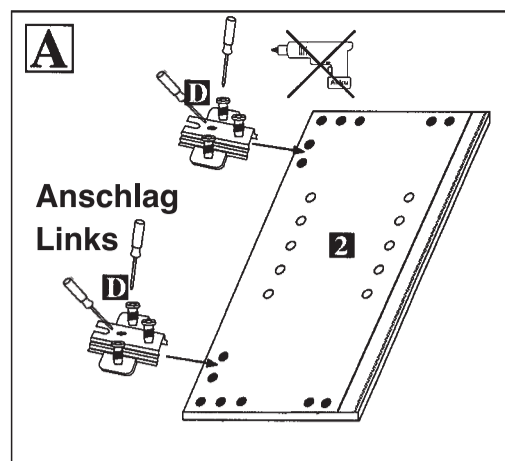
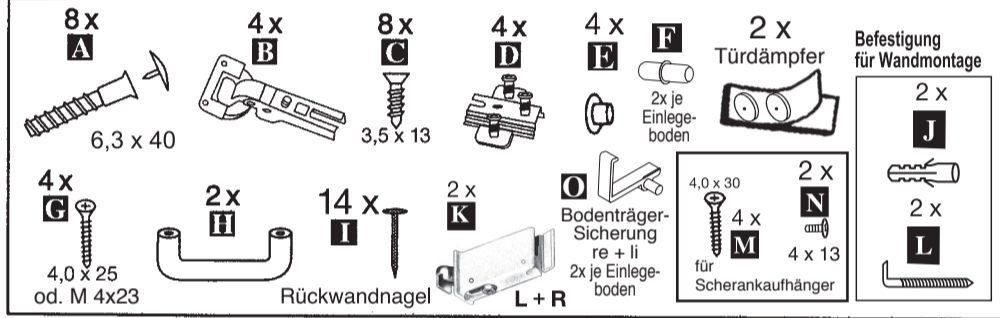
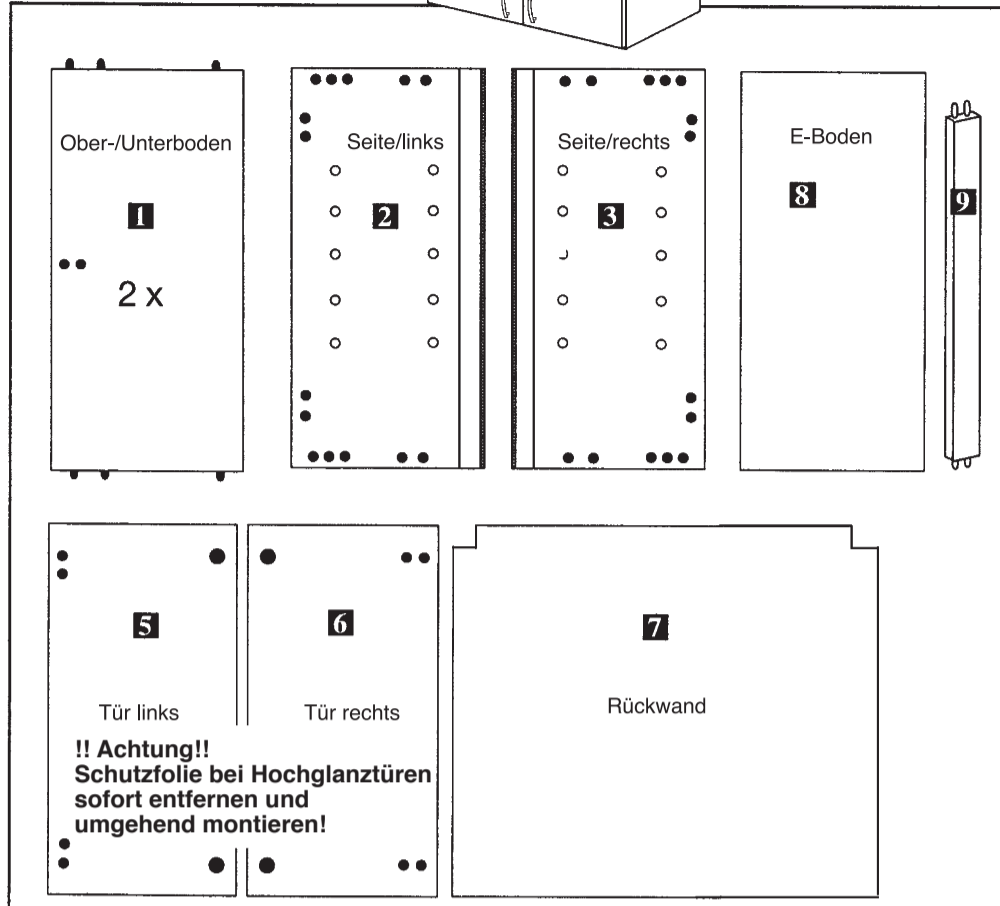
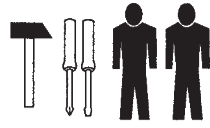
Technische Änderungen vorbehalten.  
Einzelteile vor Montagebeginn prüfen.  
Kein Schadensersatz bei unsachgemäßer Montage sowie mit fehlerhaften Teilen.

**ACHTUNG!**  
Fachkundige Montage erforderlich. Unsachgemäße Montage kann zu Unfällen führen; Möbel/Gegenstand könnte kippen oder umfallen. Achten Sie darauf, dass Sie Schrauben/Beschläge entsprechend der Wand-/Deckenbeschaffenheit und mit ausreichender Tragfähigkeit verwenden. Erkundigen Sie sich gfs. beim Eisenwarenfachhandel.

Montageschritt Bild H beachten!

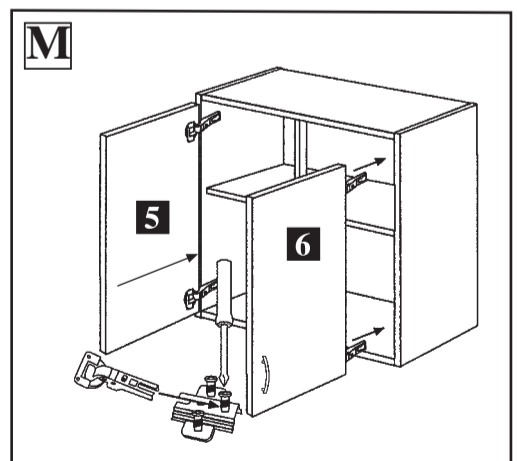
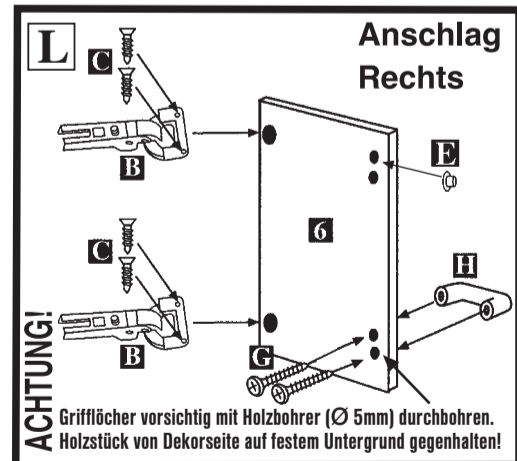
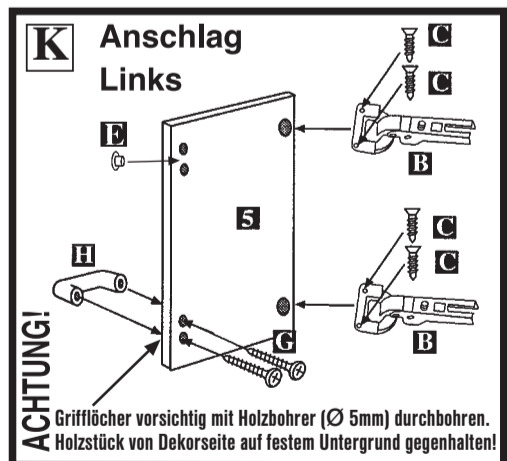
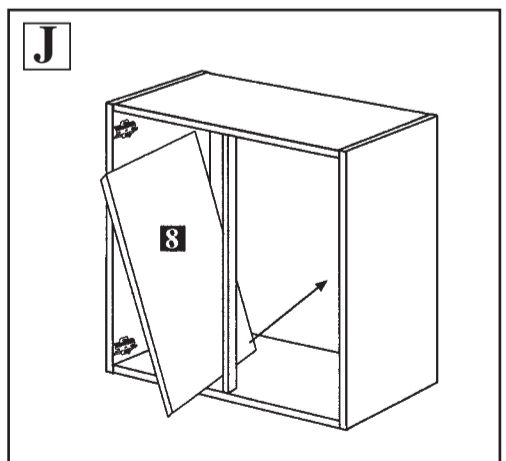
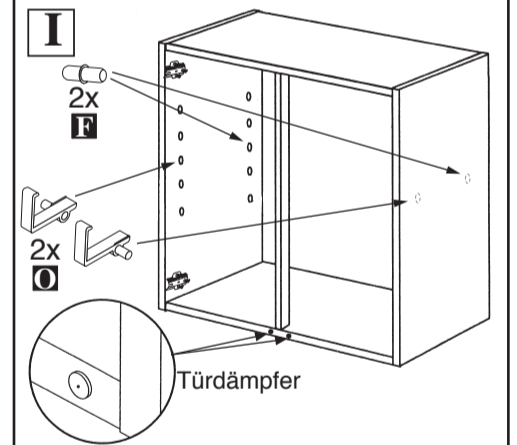
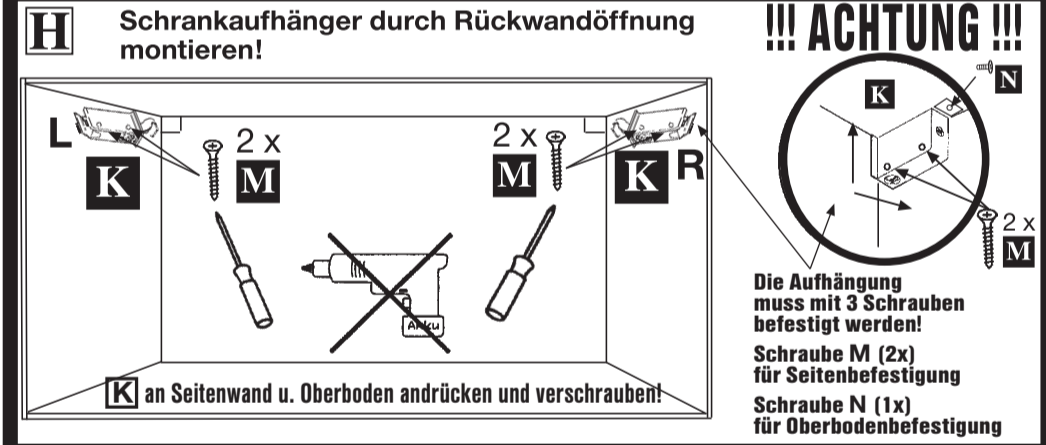
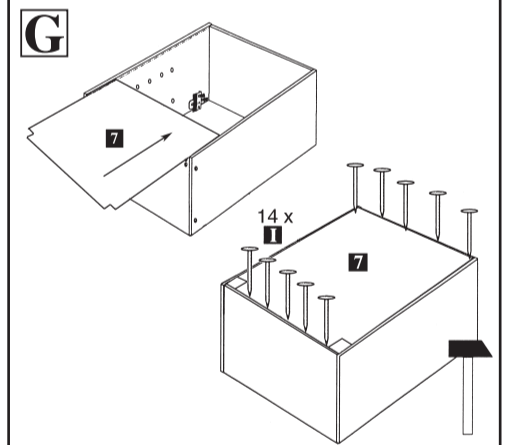
Montage-Anleitung  
Hängeschrank 100  
mit 2 Türen

Technische Änderungen vorbehalten  
Kein Schadensersatz bei unsachgemäßer Montage



! Nur bei fachgerechter Montage der Hänger bzw. der Wandmontage !  
! mit den mitgelieferten Montageteilen besteht Herstellergarantie !

Technische Änderungen vorbehalten. Einzelteile vor Montagebeginn prüfen. Kein Schadensersatz bei unsachgemäßer Montage sowie mit fehlerhaften Teilen.



**WICHTIG! Inhalt: Hängeschrank**  
Vor dem Aufbau beide Artikel nach Stückliste der Montage-Anleitung sortieren und nacheinander aufbauen!

**ACHTUNG!**  
Fachkundige Montage erforderlich. Unsachgemäße Montage kann zu Unfällen führen; Möbel/Gegenstand könnte kippen oder umfallen. Achten Sie darauf, dass Sie Schrauben/Beschläge entsprechend der Wand-/Deckenbeschaffenheit und mit ausreichender Tragfähigkeit verwenden. Erkundigen Sie sich gfs. beim Eisenwarenfachhandel.